

# ZD SAFELINK ETH

## 产品描述

由于车载以太网点对点的连接特性，在车内集成数据记录设备需要繁琐的线束改造工作。不仅如此，若因测试设备故障导致以太网连接失效，将直接影响到整车的功能。知迪自研的ZD SafeLink ETH通过被动式复位设计，保持车端车载以太网的常态连接，当需要连接测试设备时，可以按需把每路以太网的两个端口转接到测试设备接入侧。当配合ZD Datalogger 3系列工作时，ZD SafeLink ETH可以在Datalogger诊断到系统错误时，主动将车载以太网连接复位到原车通信。

## 功能特点

- | 控制最多多达4个通道的汽车以太网连接
- | 可选Rosenberger H-MTD车载以太网连接器
- | DIP开关选择连接模式
- | USB串行命令程序控制
- | LED灯实时显示链路状态
- | 支持线路控制外部设备的同步和紧急触发
- | 支持多设备级联扩展



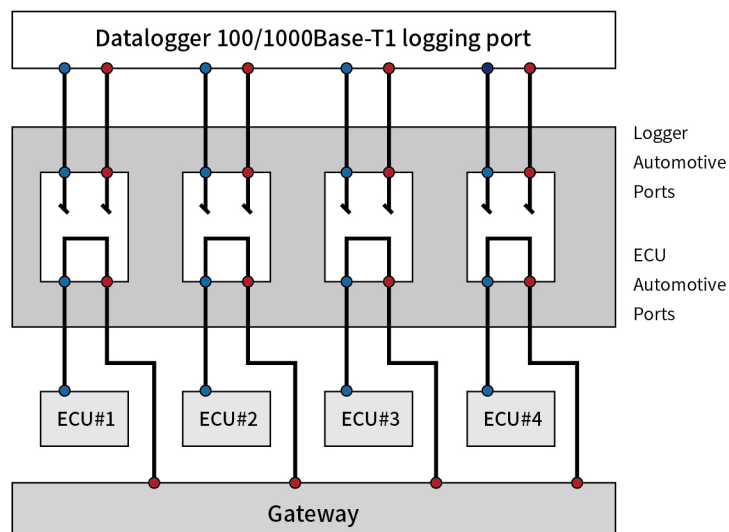
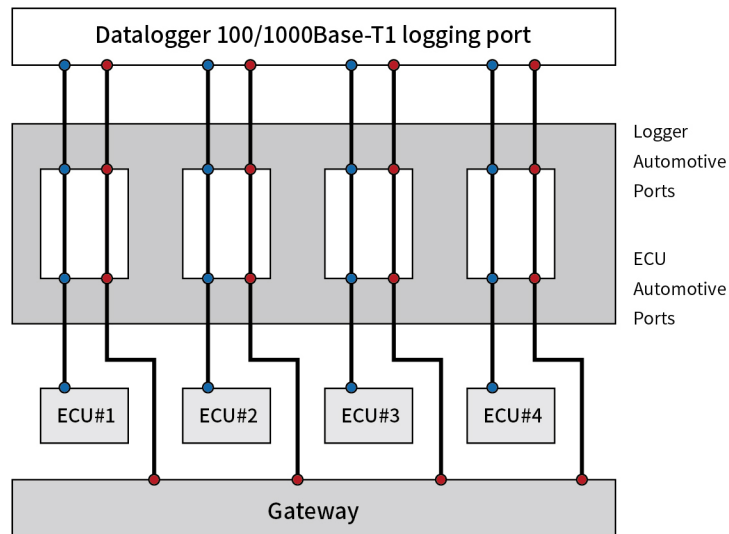
## 应用场景

当用户需要把Datalogger连接ECU或网关设备时，可以按需先把Datalogger的车载以太网口转接到ZD SafeLink ETH的测试设备接入侧(Logger Automotive ports)，接着把ECU或网关设备的车载以太网口接入ZD SafeLink ETH的车载控制器接口侧(ECU Automotive ports)。ZD SafeLink ETH支持同时接入4个通道的车载以太网口连接，当内部继电器为连接状态，Datalogger与ECU之间保持常态连接，Datalogger能作为旁路设备收到ECU通信数据。

当需要恢复原车以太网连接时，根据ZD SafeLink ETH工作原理，可分为【被动模式】和【主动模式】：

**被动模式：**用户可以通过电源（对应航空插头VBAT管脚）、DIP开关、以及程控进行复位操作

**主动模式：**通过Trigger（对应航空插头Trigger管脚）进行复位操作



## 产品规格

产品参数	
数据端口	16个车载以太网Rosenberger H-HTD接口 包含8个车辆侧端口(ECU Automotive Ethernet Ports) 8个对接设备端口(Logger Automotive Ethernet Ports)
控制接口	支持硬件拨码开关(DIP)控制、USB Type-C串口编程控制、线控
温度范围	-40°C~70°C
电源	VBAT 8V~24V DC
工作功率	2W
尺寸	170*170*52mm
重量	800g