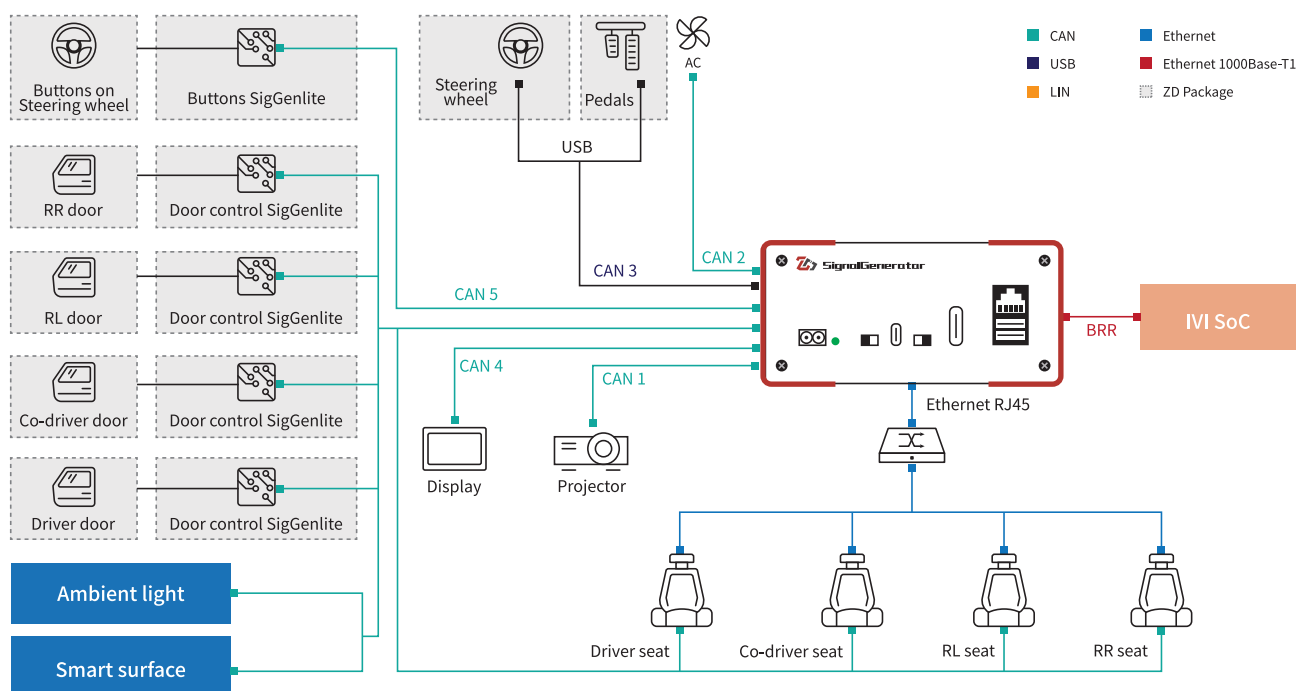


# E/E架构 网关测试



## 方案描述

汽车网关是整车电子电器架构中的核心部件，知迪通过多年行业的积累沉淀，凭借中德两地的科研技术优势，提供了高性能，高带宽，安全可靠的网关产品。帮助客户解决在汽车智能化、驾舱融合背景下的域通信和整车通信系统越来越复杂所带来的问题。已为多家国际知名汽车品牌客户全线车型提供了全栈式车载网关测试解决方案，为智能网联汽车的发展保驾护航。

## 方案优势

---

- ✔ 硬件产品有丰富的车载总线接口：支持现行全部标准车载总线接口，满足多样化总线需求
- ✔ 硬件产品单机端口密度高：广泛覆盖汽车行业从研发到测试的各类业务需求
- ✔ 方案部署灵活：满足实验室、实车等多种场景需要
- ✔ 方案可仿真各类总线信号，模拟智能网联业务，录制车辆数据和Log
- ✔ 强大的产研交付团队：凭借厚实的技术积累，做到端到端管理，安全有序的高质量交付

## 服务内容

---

- ✔ 高效且安全稳定的网关硬件产品——ZD-Box系列
- ✔ Datalogger系列车载数据记录仪等总线信号相关硬件产品
- ✔ 网关及其他硬件产品使用培训
- ✔ 整车通信设计及信号仿真服务
- ✔ 定制化车辆改制
- ✔ 整车通信测试服务